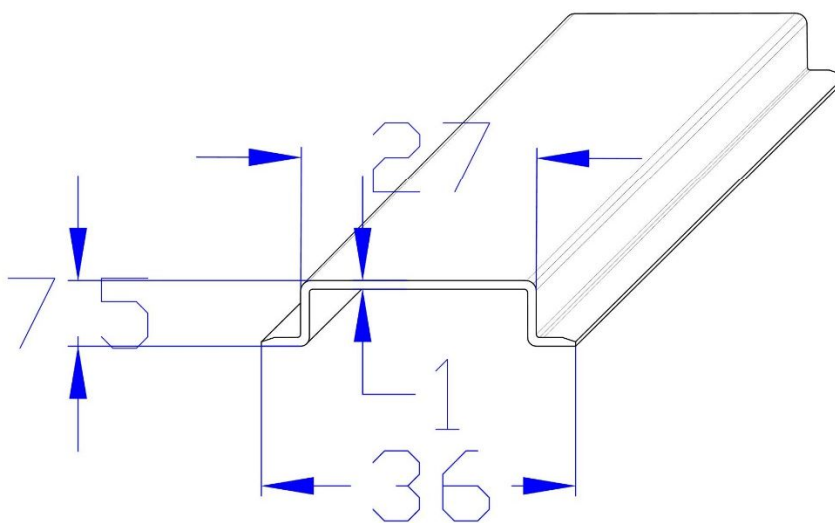
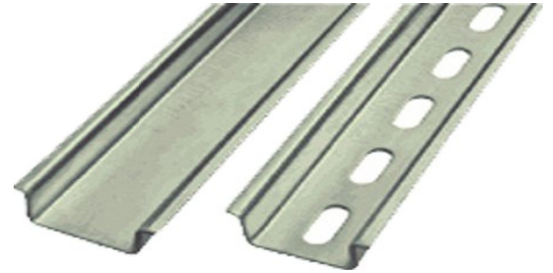


GR29006

Technical Specifications

- Steel mounting rail
- Galvanic zinc plating and passivation
- Norme - Standards EN 60715



GR29006

Specifiche Tecniche

- Guida supporto in acciaio
- Zincatura elettrolitica e passivazione
- Norma di Riferimento EN 60715

